

Caldera de pellets con condensación



pellet^elegance



hasta η 104 %

A++

con control

Tecnología de gasificación de madera

- + my**SOLARFOCUS**-App
- + Tecnología de gasificación de madera
- + Hidráulica integrada



SOLARFOCUS



El calor significa confort

Gracias a su construcción compacta la caldera **pellet^{elegance}** puede integrarse fácilmente en la sala de calderas. Puede montarse contra la pared en dos lados.

Gracias al suministro de la caldera **pellet^{elegance}**, lista para enchufar (totalmente cableada, ensamblada, comprobada y preconfigurada) se ahorran costes adicionales de instalación eléctrica.

En caso de disponer de un espacio reducido, también es posible trasladar la **pellet^{elegance}** al lugar de emplazamiento en módulos individuales.

La Técnica

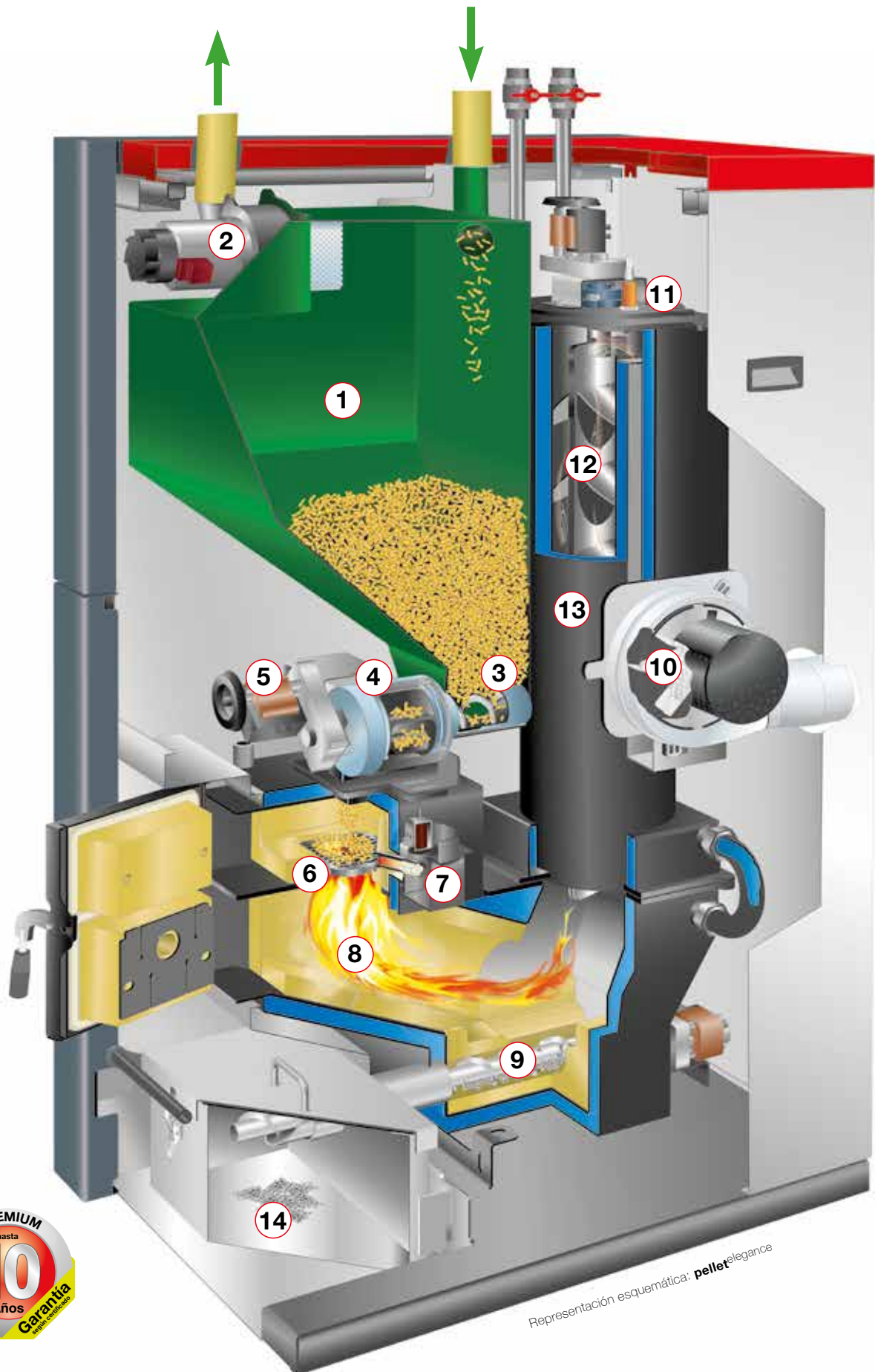
- Construcción compacta
- Módulo de elevación de temperatura de retorno integrado - también puede emplearse como regulación de carga para acumuladores de inercia).
- 2 juegos de bomba del circuito de calefacción integrables
- Control de pantalla táctil intuitiva con posibilidad de visualización en smartphones, PC y tablets.

Su ventaja

- Tecnología que crea escuela
- La regulación intuitiva le ayuda a ahorrar costes de combustible sin pérdida de confort alguna.
- Independencia de los combustibles fósiles, como el gasóleo y el gas.



El maestro del ahorro energético



Representación esquemática: pellet^{elegance}

Tecnología sofisticada en detalle

Depósito intermedio de pellets (1) con turbina de aspiración (2)

- La **pellet**^{elegance} dispone de un amplio almacén intermedio para pellets. Dentro de un circuito cerrado, la turbina de aspiración se encarga de llenar el depósito intermedio (sistema de aspiración-presión) en momentos establecidos.
- La sala de calefacción y el depósito de pellets no tienen que estar necesariamente al lado. Circuito cerrado y sin necesidad de mantenimiento. La turbina de aspiración está montada directamente en el depósito intermedio de pellets.

Transportador de tornillo (3) con esclusa de rueda celular mono-eje (4)

- El transportador de tornillo transporta los pellets desde el depósito intermedio hasta la esclusa de rueda celular mono-eje. La esclusa de rueda celular mono-eje separa herméticamente la cámara de combustión del depósito intermedio. Sistema de seis cámaras en un eje hacia el transportador de tornillo con motor reductor directamente embridado (5) y sin necesidad de mantenimiento.
- Seguridad al 100% contra incendios también en caso de cortes de luz. Consumo de electricidad mínimo. Sin cadenas ni ruedas dentadas: silencioso y sin necesidad de mantenimiento.

Rejilla de combustión de acero inox. (6)

- A través de la esclusa de rueda de eje único, los pellets caen desde arriba sobre la rejilla de combustión de acero inoxidable.
- No se destruye el lecho incandescente, ya que los pellets caen desde ARRIBA y no se mezclan con la ceniza y el calor = ¡mayor eficiencia!

Encendido automático (7)

- El encendido de los pellets se produce de forma completamente automática por medio de una barra incandescente totalmente de cerámica que resiste altas temperaturas.
- La varilla incandescente precisa solo 260 W. Además, trabaja de forma silenciosa y no requiere mantenimiento.

Técnica de combustión invertida / tecnología de gasificación de pellets (8)

- Mediante la técnica de combustión invertida, el gas liberado por la madera es aspirado a través de la rejilla del quemador y a continuación se quema en la cámara de combustión (8) a una temperatura pico de llama de aprox. 1.200 °C sin dejar residuos.
- Aprovechamiento óptimo del combustible.

Limpieza de la rejilla de combustión de acero inoxidable (9)

- Mediante la tecnología de combustión invertida, la ceniza se transporta automáticamente hacia abajo hasta la carga de ceniza.
- En el caso de sistemas de alimentación inferior y de caída por niveles, la ceniza debe eliminarse mecánicamente a través de un laborioso mecanismo (rejilla reversible, rejilla basculante, rejilla cilíndrica,...).

Ventilador de tiro inducido (10)

- El aire de combustión es aspirado de forma controlada por el ventilador de tiro inducido con regulación del número de revoluciones.
- Eficiente motor de rotor exterior con alas de ventilador de acero inoxidable, funcionamiento silencioso, supervisión del número de revoluciones y sin necesidad de mantenimiento. La conexión del tubo de salida de humos puede girarse, y la salida se realiza bien hacia arriba o bien en la parte trasera. De este modo, la caldera puede emplazarse contra la pared en dos lados.

Sonda lambda (11)

- La tecnología lambda usada por SOLARFOCUS ya desde 1981 permite una combustión uniforme de los pellets. La tecnología lambda es indispensable para garantizar la máxima efectividad en los diferentes estados de carga.
- Garantiza una combustión ecológica y con ahorro de energía en todas las zonas de carga. Dilatada experiencia con la tecnología lambda (desde 1981).

Limpieza del intercambiador de calor (12)

- Los escariadores (12), limpian a intervalos preajustados las paredes del intercambiador del calor (13). Un aumento de la temperatura del humo significa una pérdida de rendimiento. ¡Unos intercambiadores de calor limpios permiten ahorrar combustible!
- ¡AUTOMÁTICO significa AUTOMÁTICO! Una efectividad constante ahorra costes energéticos. No es necesario repasar la limpieza a mano. Sin necesidad de mantenimiento.

Descarga automática de ceniza (14)

- La ceniza generada se transporta automáticamente a una caja de ceniza de 16,3 litros.
- Los intervalos de vaciado largos mejoran la comodidad del sistema. Si así lo desea, su teléfono móvil le avisará cuando sea necesario vaciar la caja de ceniza.

Las soluciones técnicas innovadoras

Tecnología de gasificación de pellets

En el caso de la tecnología de combustión invertida / tecnología de gasificador de pellets, el quemado se realiza hacia abajo. Los pellets caen desde arriba sobre el lecho de combustible más frío, para que el lecho de brasa caliente no se destruya. El gas de madera disuelto se aspira a través de la rejilla de combustión y se quema por completo en la cámara de combustión con una temperatura máxima de llama de aproximadamente 1.200 ° C. Los últimos restos de partes combustibles presentes en la ceniza también se queman.

- Combustión completa
- Ahorro de combustible



Transportador de tornillo con esclusa de rueda celular mono-eje

El transportador de tornillo transporta los pellets desde el depósito intermedio hasta la esclusa de rueda celular mono-eje. Seguridad al 100% contra incendios también en caso de cortes de luz. La genialidad de todo es que el sinfín de alimentación, la esclusa de rueda celular y el motorreductor se encuentran sobre un eje común.

- Sin cadena ni ruedas dentadas
- Fácil de montar y sin necesidad de mantenimiento

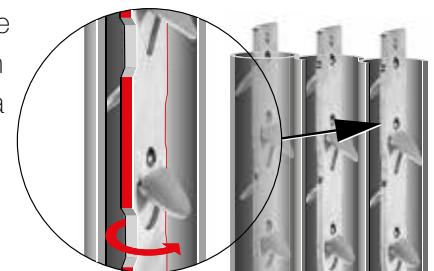


Limpieza de los intercambiadores de calor automática

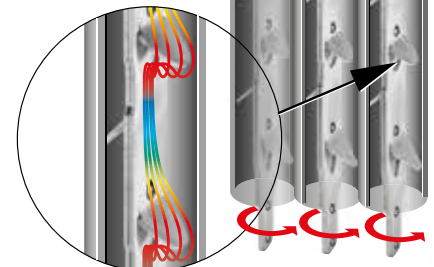
Para lograr una eficiencia siempre elevada, la limpieza de los intercambiadores de calor resulta decisiva. Con los escariadores patentados, la limpieza se realiza a través de un borde rascador giratorio. Aquí, el escariador limpia la superficie de los intercambiadores de calor de un modo tan perfecto que ya no es necesaria una limpieza posterior. Las chapas de desvío de circulación procuran una transferencia del calor optimizada del gas de escape por lo tanto bajas temperaturas del mismo.

- Alta eficiencia mantenida en el tiempo
- Bajas temperaturas de los gases de escape

Borde rascador giratorio de circulación optimizada



Chapas de desvío



La sonda lambda

La tecnología lambda es indispensable para garantizar la máxima eficiencia en los diferentes estados de carga. Es la clave para una combustión controlada y libre de emisiones.

- Desde 1981, muchos años de experiencia con la sonda lambda
- Combustión limpia con valores mínimos de partículas



Sistema hidráulico integrado

El módulo de elevación de temperatura de retorno con motor mezclador para la carga del acumulador de inercia y del acumulador de agua sanitaria está integrado de serie. Si así se desea, es posible montar con facilidad en la caldera hasta dos juegos más de bomba del circuito de calefacción con mezclador de 3 vías y servomotor. Todas las conexiones transcurren hacia arriba, y los componentes quedan fácilmente accesibles.

- Elevación de retorno integrada
- Posibilidad de integrar en la caldera hasta 2 circuitos de calefacción



Descarga automática de ceniza

La ceniza generada se transporta automáticamente a una caja de ceniza de 16,3 litros.

- Los intervalos de vaciado espaciados incrementan el confort térmico
- Si así lo desea, su teléfono móvil le avisa cuando sea necesario vaciar la caja de ceniza.



Emplazamiento contra la pared en 2 lados

La caldera compacta, con una superficie de emplazamiento de tan solo 0,54 m², es perfecta para salas de calefacción o lugares de instalación reducidos. Además, la caldera puede emplazarse contra la pared en 2 lados. Todas las conexiones transcurren hacia arriba. Bajo pedido, la conexión del tubo de salida de humos puede girarse, y la salida se realiza bien hacia arriba o bien en la parte trasera.

- Superficie de emplazamiento de solo 0,54 m²
- Conexión del tubo de salida de humos giratoria (arriba / parte trasera)



Flexibilidad

La **pellet**^{elegance} se suministra de serie totalmente cableada, ensamblada, comprobada y preconfigurada, lo que ahorra costes y tiempo. En caso de disponer de un espacio reducido, también es posible trasladar la **pellet**^{elegance} al lugar de emplazamiento en módulos individuales, ya que la pieza más pesada tan solo pesa 93 kg.

- Suministro listo para ser conectado
- La estructura modular brinda flexibilidad



Técnica de condensación

Sus Ventajas:

- Costes de combustible reducidos de hasta un 10%
- Bajas emisiones - parte del polvo <math><10\text{mg} / \text{Nmc}</math>
- Posibilidad de aplicación en **pellet^{elegance}** ya instalada (plug & play)



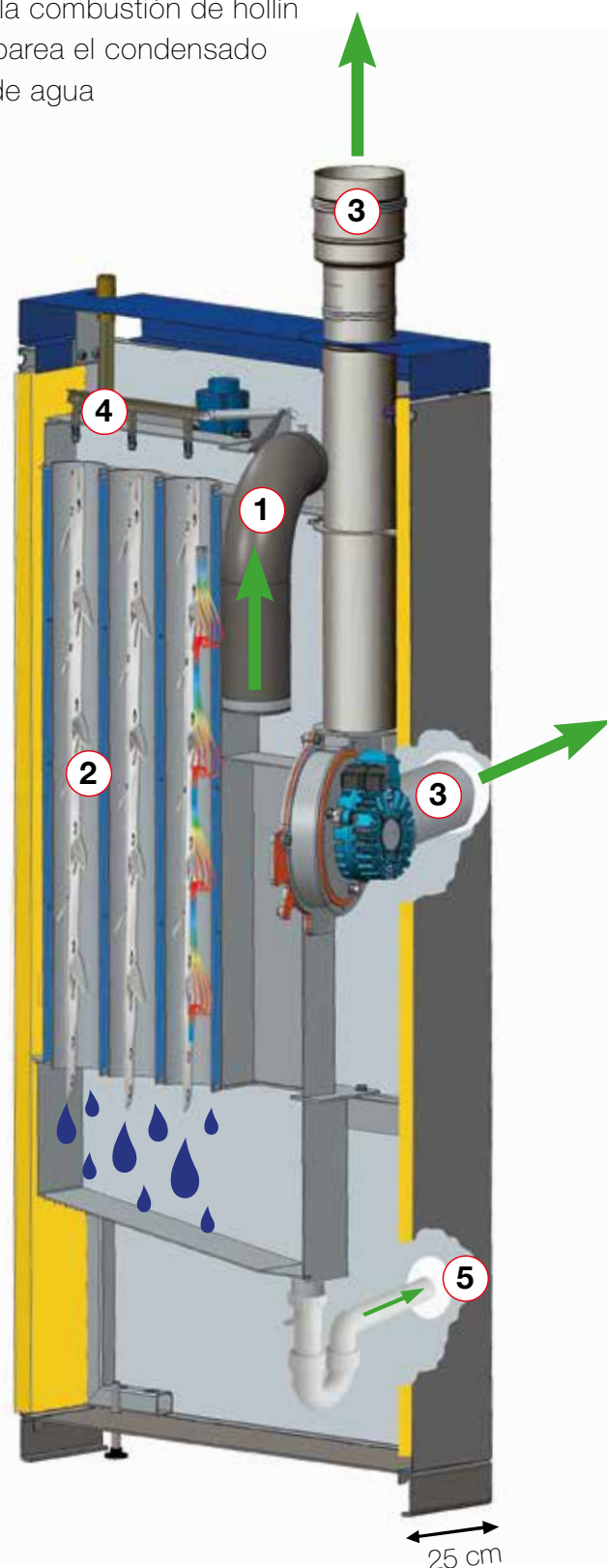
Condiciones ideales de uso:

- Bajas temperaturas de retorno
- El tubo de humo debe ser insensible a la humedad y resistente a la combustión de hollín
- Conexión de conducto para el condensado y enjuague del drenaje de agua



η hasta 104%

| Tipo de caldera: | Fondo | Ancho | Altura |
|----------------------------------|-------|-------|--------|
| pellet ^{elegance} 10/15 | 25 cm | 60 cm | 130 cm |
| pellet ^{elegance} 20/24 | 25 cm | 60 cm | 157 cm |



Leyenda:

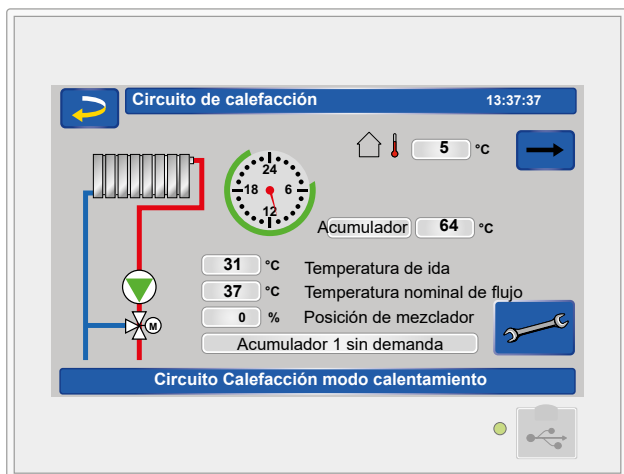
- 1 Gas de escape de la caldera
- 2 Intercambiador de calor de acero inoxidable de calidad A4 para mayor resistencia a la corrosión
- 3 Gas de escape opcionalmente en la parte superior o trasera
- 4 Limpieza del intercambiador de calor con boquillas de pulverización
- 5 Sifón para drenaje de condensado DN40



SOLARFOCUS alcanza el nivel más alto de Criterios de emisión de Italia, la categoría de 5 estrellas.

Regulación inteligente

- + Control intuitivo con pantalla táctil de 7"
- + Tiene en cuenta la previsión meteorológica
- + my**SOLARFOCUS**-App



Función de previsión meteorológica

La función hombre del tiempo (previsión meteorológica) está integrada de serie. Esta gran innovación le aportará al usuario un mayor confort y le ayudará a ahorrar dinero desde el primer día. El regulador de la caldera recibe datos actualizados en vivo de un servidor del tiempo y le comunica al **pellet^{elegance}**, cuándo se debe calentar o cuándo puede permanecer al mismo nivel porque se espera que brille el sol.

eco manager-touch mide y regula con inteligencia

Las temperaturas exteriores variables se tienen tan en cuenta como sus hábitos personales en casa. Si la caldera de calefacción se usa en combinación con una instalación solar, el quemador solo se enciende cuando la energía calorífica necesaria no esté disponible totalmente en la instalación solar. Se evita que el quemador se encienda anti económicamente.

eco manager-touch es muy fácil de manejar. Permite ajustes individuales y garantiza un sistema de calefacción perfectamente adaptado.



my**SOLARFOCUS**-App

Puede controlar su sistema de calefacción cómodamente gracias a la aplicación App my**SOLARFOCUS**. En combinación con la función de predicción meteorológica, podrá ajustar su instalación en solo unos segundos con su smartphone. No importa donde se encuentre: en la oficina, en el sofá o de vacaciones. Para smartphones (Android o Apple) con el diseño llamativo para el manejo intuitivo de los parámetros más importantes de calefacción. Posibilidad de visualizar el rendimiento solar si hay contadores de calor instalados y el control se lleva a cabo por medio de **eco manager-touch**.

Conexión Smart Home - Todo de un vistazo

estado de las bombas del circuito de calefacción, varios valores de caldera, acumulador de inercia y de ACS, temperatura de flujo y mucho más.

A través de la conexión modbus TCP, los productos de SOLARFOCUS se pueden integrar en soluciones SMART HOME sin ampliaciones adicionales.



Sistemas de alimentación y de transporte

pellet^{elegance} con sistema de aspiración con conmutación de sondas (SSUE) de aspiración manual o automático

- Longitud de tubo máx. 20 m (caldera - SSUE)
Altura máx. 2,5 m (caldera - SSUE)
- Aprovechamiento óptimo del espacio mediante la eliminación del suelo inclinado
Trabajo de montaje reducido
Apto también para depósitos anchos y angulosos



pellet^{elegance} con sistema de aspiración con tornillo sinfín

- Longitud de tubo máx. 35 m
Altura máx. 5 m
- Longitud de tornillo sinfín máx. 6 m
- Vaciado completo del almacén



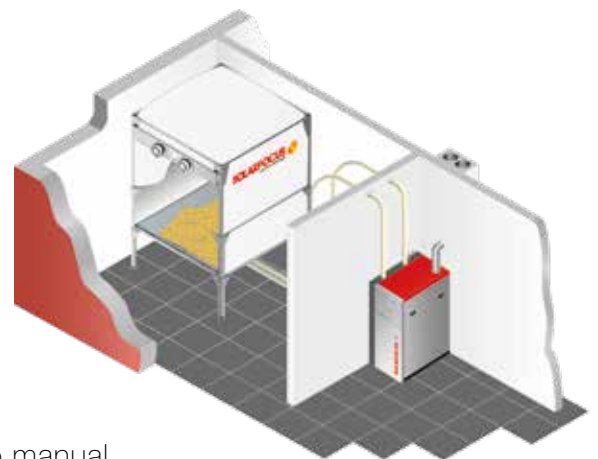
pellet^{elegance} con pelletbox 350 litros y sonda de aspiración para llenado manual o pelletbox con extracción neumática

Extracción con tornillo sinfín

- Longitud de tubo máx. 35 m
Altura máx. 5 m

Extracción con sonda de aspiración

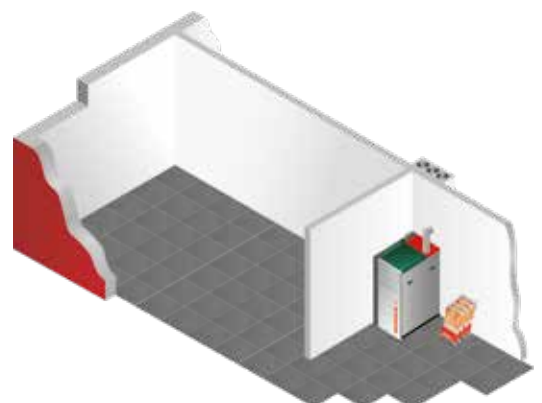
- Longitud de tubo máx. 20 m
Altura máx. 2,5 m



Pelletbox 350l de llenado manual con sonda de aspiración

pellet^{elegance} con tolva de pellets para llenado manual

- Disponible para pellet^{elegance} 10 y pellet^{elegance} 15 con tolva de pellets de 48 l

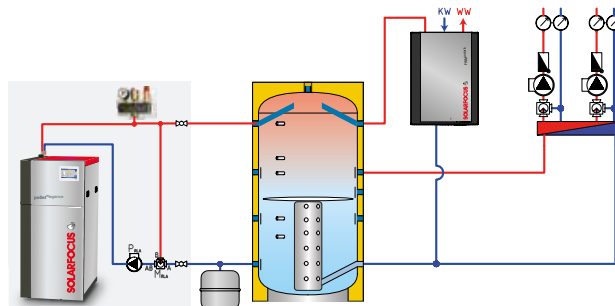


Esquemas estándar

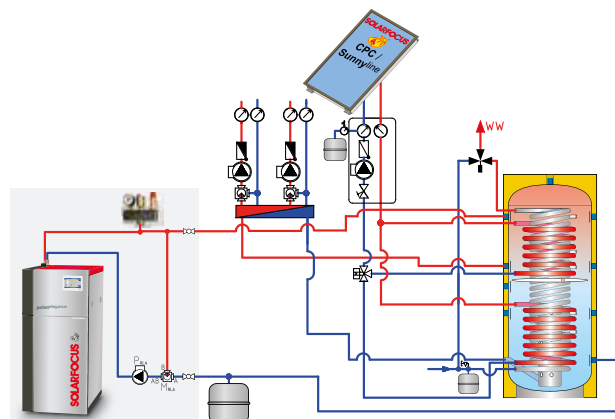
pellet^{elegance} con acumulador de inercia estratificado y módulo de ACS FWM^{autark}



La zona con fondo gris del esquema, el módulo de elevación de retorno con motor mezclador para la carga del acumulador de inercia y del acumulador de ACS está integrado en la pellet^{elegance}.



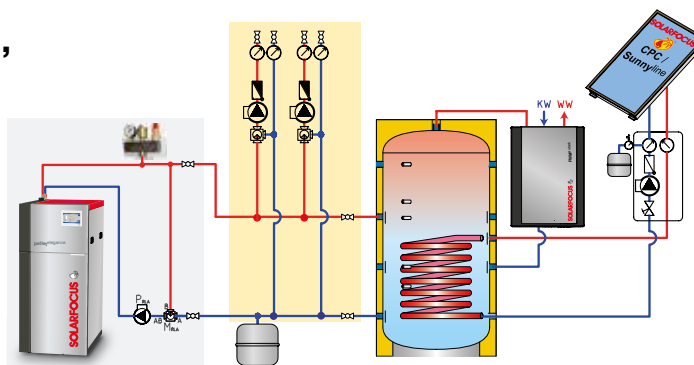
pellet^{elegance} con acumulador HYKO e instalación solar



pellet^{elegance} con acumulador de inercia, FWM^{autark} e instalación solar

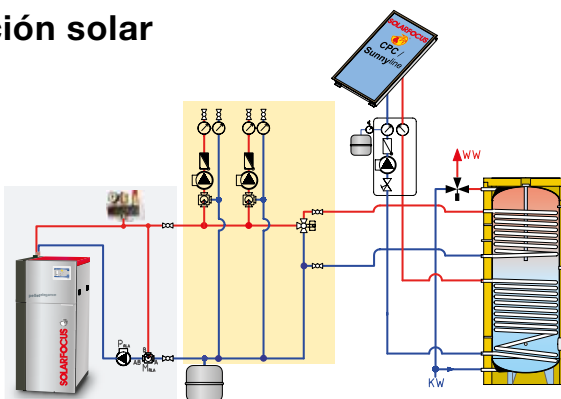


La zona con fondo amarillo del esquema, el circuito de calefacción 1 y el circuito de calefacción 2, puede integrarse directamente en la pellet^{elegance} (opcional, NO incluido en el volumen de suministro).



pellet^{elegance} con depósito de ACS e instalación solar

Otros esquemas hidráulicos disponible - Estaremos encantados de ayudarle en su planificación.



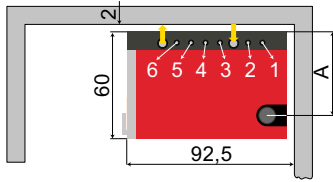
Acumulador de inercia

SOLARFOCUS recomienda la instalación de un acumulador de inercia también con calderas de pellets.

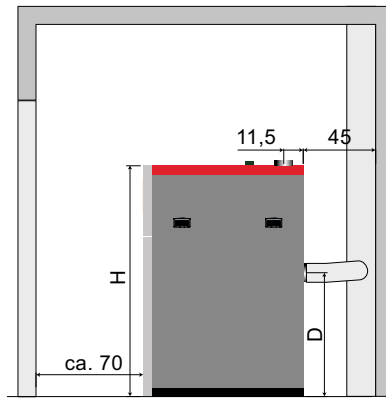
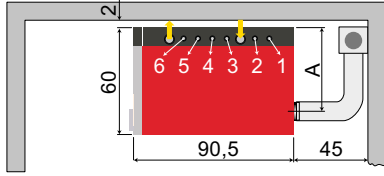
- La caldera siempre funciona en el rango de operación óptimo.
- Minimización del inicios de caldera
- Extendiendo la vida de su caldera
- Se puede combinar perfectamente con instalaciones solares

Datos técnicos

Conexión tubo de humo alto



Conexión tubo de humo al fondo



¡Disponible también para conexión de aire exterior!

| pellet ^{elegance} | | 10 | 15 | 20 | 24 |
|---|------|-----------|----------------|------------|----------|
| Potencia | [kW] | 2,9 - 9,9 | 4,4 - 14,9 | 5,9 - 19,8 | 7,2 - 24 |
| Clase de eficiencia energética del producto | | A+ → | A+ → | A+ → | A+ → |
| Eficiencia energética del sistema (con control) | | A+ → | A+ → | A++ → | A++ → |
| Altura incl. patas regulables (sin conexiones)* H | [cm] | 130 | 130 | 157 | 157 |
| Diámetro del tubo de gas de escape DM | [cm] | 10 | 10 | 13 | 13 |
| Altura del centro del tubo de gas de escape* D | [cm] | 70 | 70 | 72 | 72 |
| Peso | [kg] | 198 | 198 | 250 | 250 |
| Volumen de agua | [l] | 25 | 25 | 36 | 36 |
| Tolva de pellet | [l] | 48 | 48 | 88 | 88 |
| Caja de ceniza | [l] | 16,3 | 16,3 | 16,3 | 16,3 |
| A | [cm] | 44 | 44 | 47 | 47 |
| Altura mínima de sala | [cm] | 180 | 180 | 185 | 185 |
| Dispositivo de seguridad térmica | | | no se requiere | | 1/2" RE |

* Patas regulables en profundidad máxima del tornillo

1) Retorno de acumulador de inercia RL (depósito de ACS RL), 2) Impulsión acumulador de inercia VL (depósito de ACS VL), 3) Retorno de calefacción 1 RL, 4) Impulsión de calefacción 1 VL, 5) Retorno de calefacción 2 RL, 6) Impulsión de calefacción 2 VL. Todos conexiones 1" sellado plano.

Calidad made in Austria

- ✓ Calefacción con biomasa
- ✓ Instalaciones solares
- ✓ Bombas de calor
- ✓ Técnica de ACS



Productos para



Pellets



Pellets + Leña



Troncos de madera



Astillas



Energía solar



ACS



Bomba de calor

Su comercio especializado

Austria

SOLARFOCUS GmbH, Werkstraße 1, A-4451 St. Ulrich/Steyr

e-mail: office@solarfocus.at

Tel.: +43 (0) 7252 / 50 002 - 0

www.solarfocus.at

Fax: +43 (0) 7252 / 50 002 - 10

Alemania

SOLARFOCUS GmbH, Marie-Curie-Str. 14-16, D-64653 Lorsch

e-mail: office@solarfocus.de

Tel.: +49 (0) 6251 / 13 665 - 00

www.solarfocus.de

Fax: +49 (0) 6251 / 13 665 - 50

Suiza

SOLARFOCUS Schweiz GmbH, Gewerbe Mooshof 10

CH-6022 Grosswangen

Tel.: +41 (0) 41 984 08 80

e-mail: info@solarfocus.ch

www.solarfocus.ch